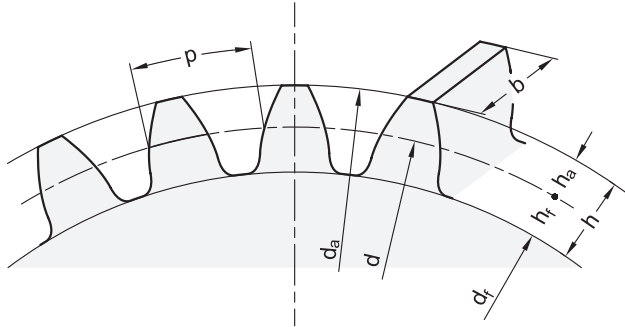


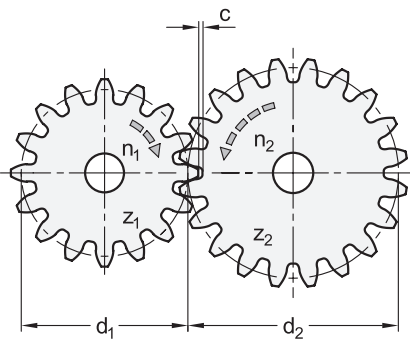
Zahnradberechnung

Nachfolgend sind die allgemein geltenden Formeln für die Auslegung von geradzahnten Zahnradern aufgeführt.

Formeln



Modul m in mm	$m = \frac{p}{\pi}$	Teilung p in mm	$p = \pi \cdot m$
Zähnezahl z	$z = \frac{d}{m} = \frac{d_a - 2 \cdot m}{m}$	Zahnhöhe h in mm	$h = 2 \cdot m + c$
Teilkreis-Ø d in mm	$d = m \cdot z$	Zahnkopfhöhe h_a in mm	$h_a = m$
Kopfkreis-Ø d_a in mm	$d_a = d + 2 \cdot m = m \cdot (z + 2)$	Zahnfußhöhe h_f in mm	$h_f = m + c$
Fußkreis-Ø d_f in mm	$d_f = d - 2 \cdot (m + c)$	Kopfspiel c in mm	$c = 0,1 \cdot m \dots 0,3 \cdot m$



Übersetzungsverhältnis i	$i = \frac{z_2}{z_1} = \frac{n_1}{n_2}$
Null-Achsabstand a_d in mm	$a_d = \frac{d_1 + d_2}{2} = \frac{m \cdot (z_1 + z_2)}{2}$
Achsabstand a in mm	$a = \frac{d_1 + d_2}{2} + t$

Für den Achsabstand **a** sind die folgenden Toleranzen **t** zu berücksichtigen:

$t = +0,03 / +0,1$ bei Modul 0,5 / 1 / 1,5

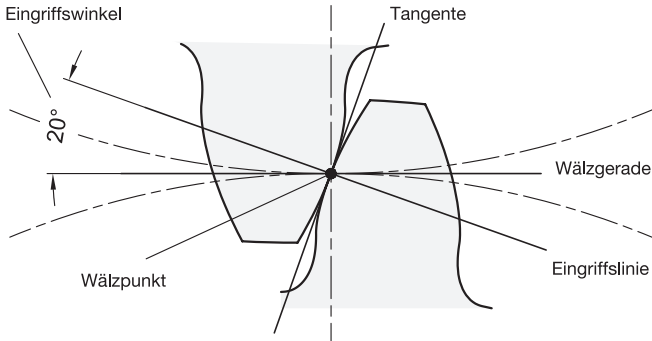
$t = +0,08 / +0,3$ bei Modul 2 / 2,5 / 3

Zahnprofil

Die Stirnzahnräder GN 7802 haben eine Evolventenverzahnung mit einem Eingriffswinkel von 20°. Es können nur Zahnräder mit demselben Modul und Eingriffswinkel miteinander gepaart werden.

Nachfolgend ergibt sich für die Evolventenverzahnung der folgende Zusammenhang:

Evolventenverzahnung

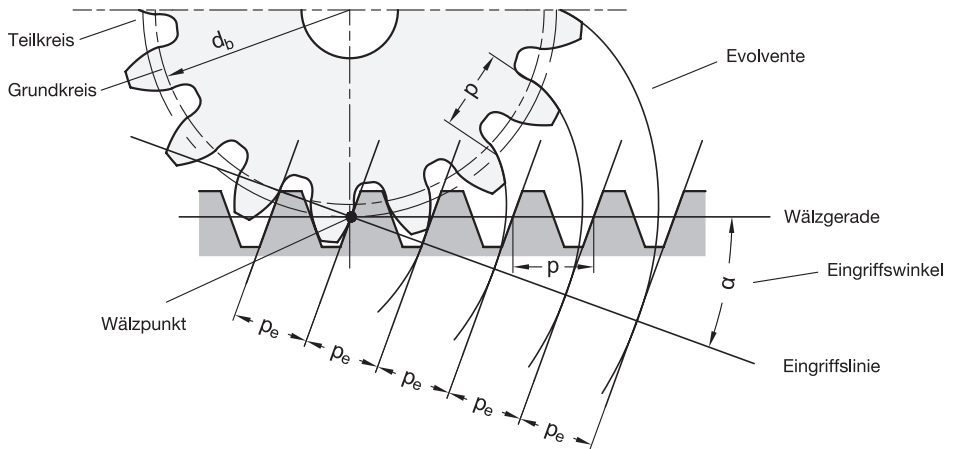


Die Zahnflanken der Zahnräder sind als Evolventen geformt.

Durch den Berührungspunkt der beiden Zahnflanken (Evolvente) geht die Tangente, die senkrecht zur Eingriffslinie steht. Die Eingriffslinie steht im Eingriffswinkel von 20° zur Wälzgerade.

Der Wälzpunkt befindet sich auf der Wälzgerade im Schnittpunkt zwischen Eingriffslinie und Mittellinie der Zahnradaachsen.

Zu jedem Zahnrad kann ein, mit unendlich großem Teilkreisdurchmesser gedachtes, Gegenrad konstruiert werden, welches ein trapezförmiges Zahnprofil aufweist. Dieses Bezugsprofil entspricht dann genau dem Profil der Zahnstange.



Grundkreisdurchmesser d_b	$d_b = d \cdot \cos \alpha = z \cdot m \cdot \cos \alpha$	Die Teilung p auf dem Teilkreis entspricht der Teilung p auf der Wälzgeraden.
Grundkreisteilung p_b	$p_b = \frac{d_b \cdot \pi}{z} = p \cdot \cos \alpha$	Die Grundkreisteilung p_b entspricht der Eingriffsteilung p_e .
Eingriffsteilung p_e	$p_e \triangleq p_b = p \cdot \cos \alpha = \pi \cdot m \cdot \cos \alpha$	Die Eingriffsteilung p_e ist durch die Teilung p und die Größe des Eingriffswinkels α bestimmt.

Werkstoffspezifische Vorteile

Die Zahnräder GN 7802 sind aus Polyamid hergestellt und weisen die folgenden, werkstoffspezifischen Vorteile auf:

- Gewichtsreduzierung gegenüber Metallzahnradern
- Geräuschreduzierung
- niedriger Reibungskoeffizient, somit keine Schmierung zwingend erforderlich
- hohe Korrosionsbeständigkeit
- höhere Drehmomentübertragung gegenüber anderen Kunststoffen wie z. B. Polyacetal (POM) / Polyketon (PK)

Des Weiteren sind Zahnräder aus Stahl für ihre Anwendung häufig überdimensioniert. In diesen Fällen sind die Polyamid-Zahnräder eine kostengünstige Alternative. Die Stirnzahnräder GN 7802 aus Polyamid finden häufig in den folgenden Anwendungsgebieten ihren Einsatz:

- Verpackungsmaschinen und Förderbänder
- Industrielle Reinigungsmaschinen
- Maschinen für die Verarbeitung von Glas und Keramik
- Landwirtschaftliche Maschinen
- Chemische und pharmazeutische Industrie
- Haushaltsgeräte

Schmierung / Wartung

Einer der Hauptvorteile der Stirnzahnräder GN 7802 aus Kunststoff ist die Möglichkeit, sie ohne Schmierung zu verwenden. Soll dennoch geschmiert werden, um Reibung und Verschleiß zu verringern sowie die Lebensdauer des Zahnrads zu verlängern, wird empfohlen, Lithium verseiftes Fett auf Mineralölbasis zu verwenden.

Zahnradpaarung - Metall und Kunststoff

Die Stirnzahnräder GN 7802 aus Kunststoff können auch in Kombination mit Metallzahnradern verwendet werden.

Bei dieser Paarung sollte das kleinste Zahnrad (Zahnritzel) aus Metall sein und das größere Zahnrad aus Kunststoff, da sich der Verschleiß des größeren Zahnrades auf mehr Zähne verteilt und damit die Lebensdauer verlängert wird.

Die Kombination von Metall- und Kunststoffzahnradern bringt weitere Vorteile mit sich, denn Metall hat eine höhere Wärmeleitfähigkeit, was zu einer besseren Wärmeableitung während des Betriebs und so zu einem geringem Verschleiß des Kunststoffzahnrads führt.

Nabenbearbeitung von Kunststoffzahnradern

Für die Anbringung einer Bohrung oder Passfedernut müssen die nachfolgenden Punkte beachtet werden:

- Es müssen Spannbacken verwendet werden, die genau auf den Kopfkreis des Zahnrads abgestimmt sind.
- Die Spannfläche muss möglichst breit gewählt werden, z. B. müssen für Modul 3 mindestens 3 - 4 Zähne, für Modul 1 mindestens 7 Zähne gespannt werden.
- Je nach Bearbeitungsverfahren müssen geeignete Schnittwerte und Vorschübe für Polyamid vorgesehen werden. Bei Bedarf muss mit Kühlung bzw. Schmierung gearbeitet werden.

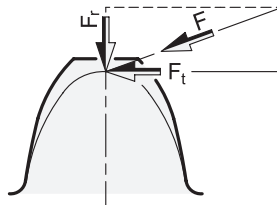
Drehmoment

Die Drehmomentangaben in der Tabelle des jeweiligen Normblatts sind durch eine Kombination von theoretischen Berechnungen und Versuchsreihen im Labor ermittelt worden. Die empirisch ermittelten Daten sind mit einer geeigneten Software, unter Berücksichtigung der VDI 2736-Richtlinie für die Konstruktion von thermoplastischen Zahnrädern, gegengeprüft worden.

Die Versuchsreihen wurden im Dauerbetrieb und bei einer Drehzahl von 100-150 U/min ohne Schmierung durchgeführt, um die härtesten Bedingungen zu testen.

Für die theoretische Berechnung wurden als Basis folgende Annahmen zu Grunde gelegt:

- Die Zahnkraft F wird in die Tangentialkraft F_t und Radialkraft F_r zerlegt.
- Die Radialkraft F_r wird als vernachlässigbar angesehen. Daraus folgt, dass die Zahnkraft F vereinfacht den gleichen Wert wie die Tangentialkraft F_t auf den Teilkreis hat.
- Es wird der ungünstigste Fall, wenn nur ein Zahn im Eingriff steht, angenommen.



Die Tangentialkraft F_t wird dann über den Teilkreisdurchmesser mit dem Drehmoment korreliert. Folgende Formel gilt dann für das Nenn Drehmoment:

$$M = F_t \cdot \frac{d}{2}$$

Die im Normblatt angegebenen Drehmomente sind als Richtwerte zu sehen, die je nach Anwendungssituation abweichen können. Betriebsbedingungen wie Drehzahl, Temperatur, Paarung von Zahnrädern aus unterschiedlichen Werkstoffen, geschmierter oder trockener Betrieb usw. beeinflussen die Belastbarkeit stark.