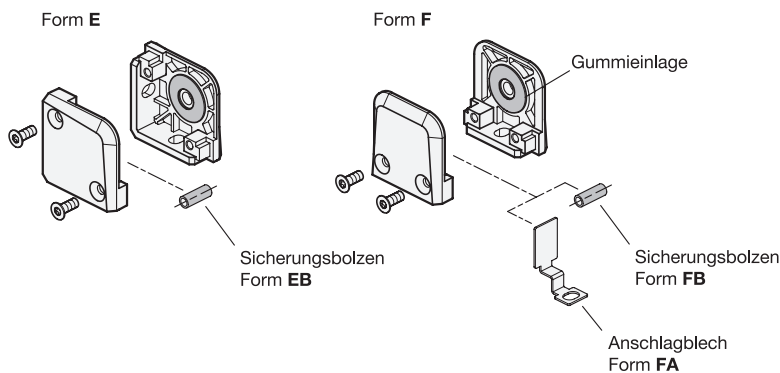


- 4 Form**
- E** Eckhalter
 - EB** Eckhalter mit Sicherungsbolzen
 - F** Flächenhalter
 - FA** Flächenhalter mit Anschlagblech
 - FB** Flächenhalter mit Sicherungsbolzen



2		3					4	
l_1	s	6	8	10	12	l_2	l_3	
60	5	6	8	10	12	60	8,3	

Ausführung

- Zink-Druckguss kunststoffbeschichtet **ZD**
- schwarz, RAL 9005, strukturmatt ● **SW**
- silber, RAL 9006, strukturmatt ● **SR**
- Klemmschrauben Edelstahl 1.4301 (A2)
- Gummieinlagen Acrylnitril-Butadien-Kautschuk (NBR)
- Anschlagblech (Form FA) Edelstahl 1.4404
- Sicherungsbolzen (Form EB und FB) Edelstahl 1.4301 kunststoffummantelt Polyamid (PA)
- *Kunststoff-Eigenschaften* → Seite QVX
- **RoHS**

Zubehör

- Nutensteine GN 938.1-ZD-8 → Seite QVX

Auf Anfrage

- andere Farben

Hinweis

Mit Halter GN 939 werden Flächenelemente z.B. aus Glas oder Kunststoff befestigt. Je nach Einbausituation besteht die Wahl zwischen Eck- oder Flächenhaltern.

Die Flächenelemente werden zwischen den Gummieinlagen geklemmt. Zusätzlich kann eine formschlüssige Sicherung per Bolzen bzw. Anschlagblech als Form gewählt werden.

Werden die Halter in Verbindung mit Profilsystemen der Nutgröße 8 mm oder 10 mm eingesetzt, können sie mit den, als Zubehör erhältlichen, Nutsteinen GN 938.1 ergänzt werden. Diese ermöglichen eine einfache Ausrichtung und Verdrehsicherung der Halter und wirken möglichen Verspannungen entgegen.

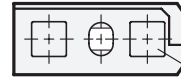
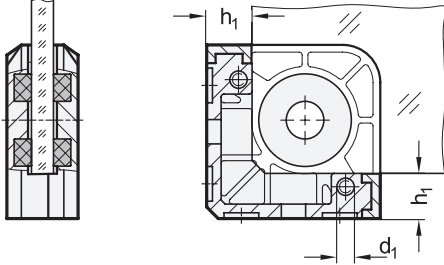
siehe auch...

- *Produktfamilie Normelemente für Profilsysteme* → Seite 18
- *Anwendungsbeispiele / Montagehinweis* Seite 210
- *Scharniere GN 938* → Seite QVX
- *Fallenverschlüsse GN 936* → Seite QVX

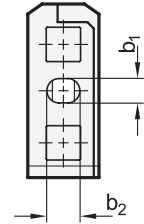
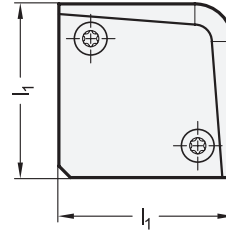
Bestellbeispiel	
1	Werkstoff
2	l_1
3	s
4	Form
5	Oberfläche

GN 939-ZD-60-5-FB-SW

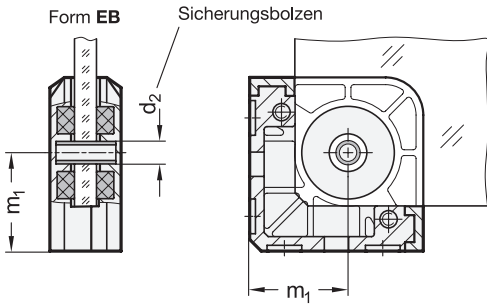
Form E



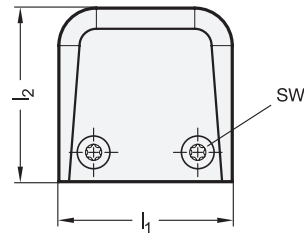
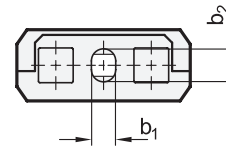
Aussparung für Nutenstein GN 938,1-ZD-8



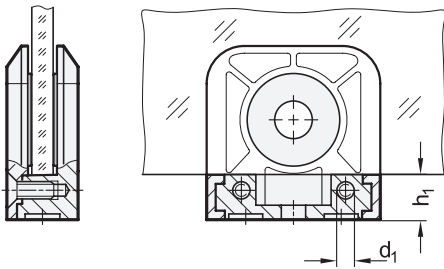
Form EB



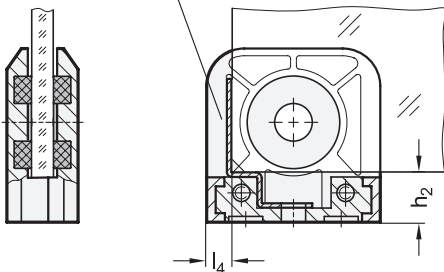
Sicherungsbolzen



Form F

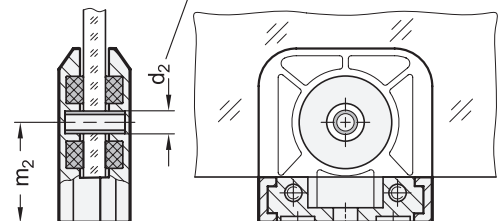


Form FA



Anschlagblech

Form FB



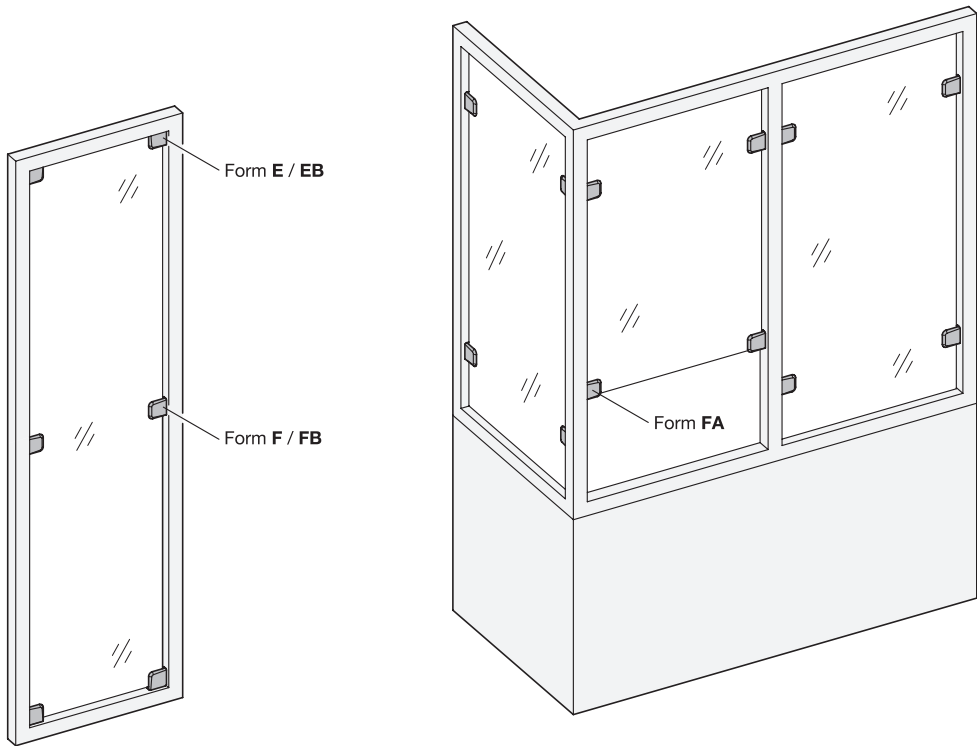
Sicherungsbolzen

l_1	b_1	b_2	d_1 Klemmschraube	d_2	h_1	h_2	l_4	m_1	m_2	sw
60	8,5	11,4	M 6	8,4	15,5	16,7	8,2	34	34,5	T30

3.1
3.2
3.3
3.4
3.5
3.6
3.7
3.8
3.9



Anwendungsbeispiele



Montagehinweis

