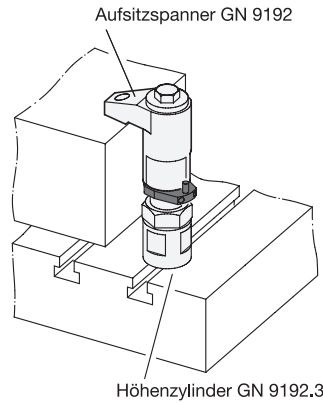
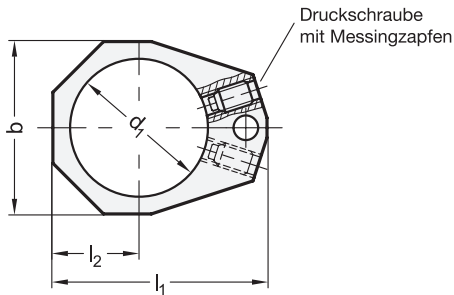


## Anwendungsbeispiel



<sup>1</sup> $d_0$ Aufsitzspanner-Ø GN 9192	<sup>2</sup> $d_1$	$h_1$	$b$	$d_2$	$h_2$	$l_1$	$l_2$
40	28	7	35	5	16	43,5	17,5

## Ausführung

## Positioniererring

Stahl  
brüniert

## Druckschrauben

Stahl,  
• Brüniert  
• Druckzapfen, Messing

RoHS

Mit dem Positioniererring GN 9192.2 kann der Schwenkbereich von Aufsitzspannern GN 9192 auf  $110^\circ$  nach rechts oder links über einen Anschlagstift begrenzt werden. Die Anschlagposition des Rings lässt sich so wählen, dass die Spannposition wiederkehrend und exakt beim Einschwenken am Anschlagstift erreicht wird.

Die Befestigung des Positionierrings erfolgt durch zwei Druckschrauben. Der Hub des Aufsitzspanners verringert sich um die Höhe  $h_1$  des Positionierrings.

## Hinweise

GN 9192 Aufsitzspanner  
GN 9192.3 Höhenzylinder

## Seite

88  
91

## Bestellbeispiel

GN 9192.2-28-7

1	$d_1$
2	$h_1$