

2 Form

APVS offener Spannarm, mit 2 Flankenscheiben

CPVS offener Spannarm, mit 2 Flankenscheiben und Andrückschraube GN 708.1

EPVS massiver Spannarm mit Halteschelle zum Anschweißen

3 Kennzeichen

M Magnetkolben

1

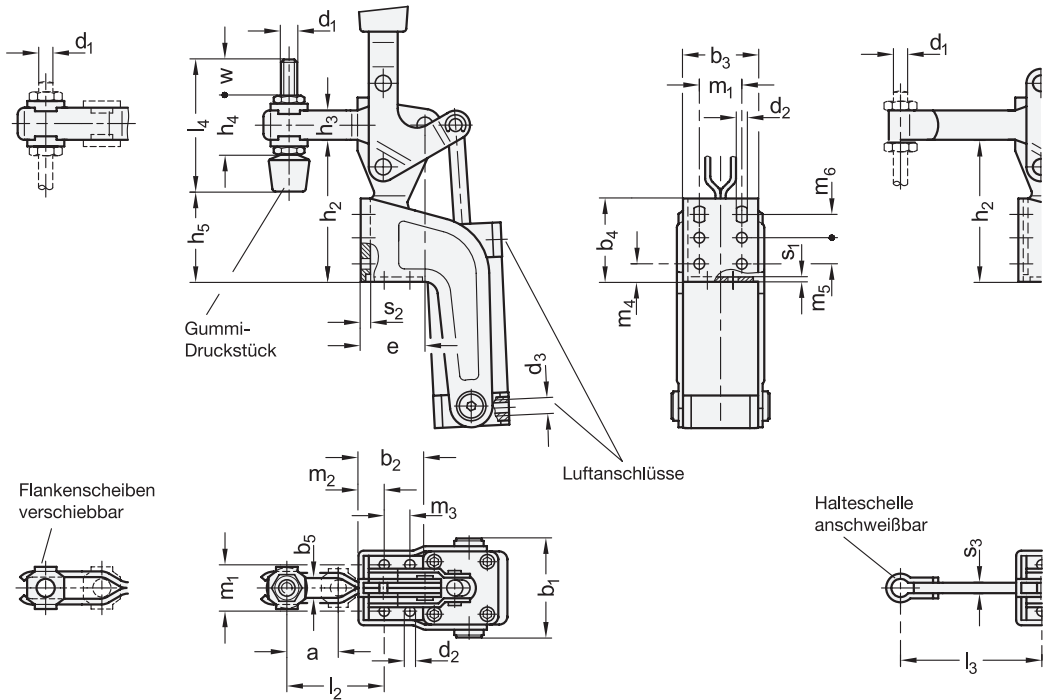
Größe	F _H in N Haltekraft	F _S in N Spannkraft bei 6 bar ≈	a	b ₁	b ₂	b ₃	b ₄	b ₅	d ₁	d ₂	d ₃ Druckluftanschlüsse	Innen-Ø Anschlussschlauch	e	h ₁	h ₂	h ₃	h ₄ ≈
230	2200	1260	40	58	38	46	51	8,5	M 8	6,5	G 1/8	4	41,5	302	87	18	30
330	2600	1800	45	70	52,5	56	79	10,5	M 10	8,5	G 1/4	6	52,5	363	108	22	37

Größe	h ₅	l ₁ ≈ Form APVS Form CPVS	Form EPVS	l ₂ ≈	l ₃ ≈ max.	l ₄	m ₁	m ₂	m ₃	m ₄	m ₅	m ₆	r ≈ Form APVS Form CPVS	Form EPVS	s ₁	s ₂	s ₃	w Verstellweg
230	63	153	155	67	81	68	26	14	16	11	16	14,2	104	105	3	5,5	6	20
330	80	182	184	72	91	77	30	16	28	19	30	20	121	123	3,5	6,5	7	19

Form APVS

Form CPVS

Form EPVS



Ausführung

- Stahlblech-Teile
Einsatzstahl C 10
verzinkt, blau passiviert
- Lagerbolzen vergütet
- Lagerbuchse einsatzgehärtet
- Lagerbolzen für Zylinder einsatzgehärtet
- doppelwirkender Zylinder
Höchstdruck 6 bar
- alle beweglichen Teile mit
Spezialfett geschmiert
- solide geformter Kunststoffgriff
rot, ölbeständig
- Andrückschraube GN 708.1, Form A
- Stahl, verzinkt, blau passiviert
- Gummi-Druckstück 85 Shore A
- RoHS

Zubehör

- Andrückschrauben → Seite 810 ff.
- Halter für Andrückschrauben GN 801
(für Form APVS) → Seite 815
- Sensor GN 3380 → Seite QVX

Hinweis

Schnellspanner GN 862.1 entsprechen im Aufbau dem der Schnellspanner GN 862.

Die Besonderheit der Spanner GN 862.1 liegt darin, dass sie von Hand aber auch mit entsprechender Beschaltung pneumatisch bewegt werden können. So ist es z.B. möglich, mehrere Spanner einzeln von Hand zu schließen, und pneumatisch alle zusammen wieder zu öffnen.

Im Interesse einer langen Lebensdauer von Spannmechanik und Pneumatik-Zylinder sollte der Betriebsdruck 6 bar nicht überschreiten und eine Druckluft-Wartungseinheit vorgeschaltet sein.

Schnellspanner GN 862.1 sind mit einem im Kolben integrierten Dauermagneten ausgestattet. In Verbindung mit Sensoren GN 3380 ist damit eine Endlagenabfrage möglich, wie sie z. B. von einer Anlagensteuerung benötigt wird.

siehe auch...

- Weitere Hinweise zu Schnellspannern (pneumatisch) → Seite 792

Bestellbeispiel

GN 862.1-230-APVS-M

1	Größe
2	Form
3	Kennzeichen

